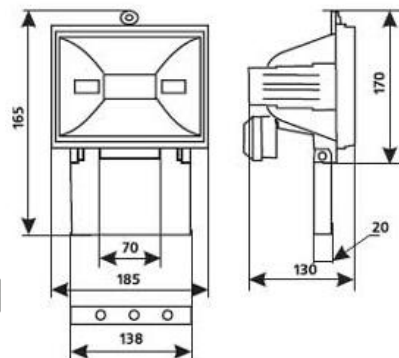
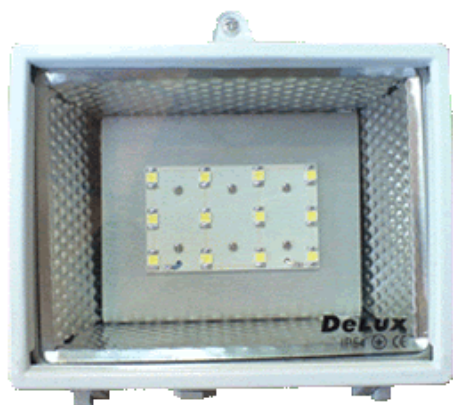


СВЕТОДИОДНЫЙ ПРОЖЕКТОР (LED PROJECTOR)

LP-12/15-6-220



Описание

Пржектор изготовлен из алюминиевого сплава – силумина (рис. 1). Специальная конструкция теплоотвода обеспечивает эффективное отведение тепла от кристаллов светодиодов, что существенно продлевает срок службы прожектора. Световой поток формируется непосредственно самими светодиодами, а также с помощью отражателя. Быстрый монтаж и возможность регулировки направления освещения. Крепкое стекло защищает прожектор от внешних воздействий. Присутствие клемной колодки для подключения прожектора.

Монтаж

Для обеспечения безопасности, обязательно необходимо провести заземление прожектора перед его эксплуатацией. Снимите крышку с задней части соединительной коробки. Введите соединительный кабель через проходной изолятор. Подключите кабель в соответствии со схемой (рис. 2). С помощью скобы прожектор можно закрепить на любой поверхности.

Применение

Освещение площадей, стадионов, фасадов зданий, строительных площадок, складов, архитектурных сооружений и других объектов. Устанавливать прожектор можно как на неподвижных, так и на подвижных объектах.

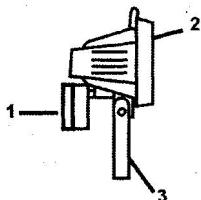


Рис. 1

- 1 – Соединительная коробка;
- 2 – Корпус с крышкой;
- 3 – Скоба.

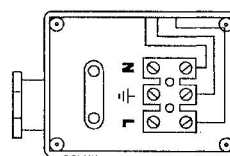


Рис. 2

Технические характеристики (зашифрованы в названии прожектора)	
Количество светодиодов	12 шт
Мощность	15 Вт
Цвет свечения	6 - Белый (6000К)
Тип коллиматора	-
Напряжение питания	220 (min 160 – max 250) В, 50 Гц
Габаритные размеры	185/130/170 мм
Класс защиты	IP 54
Цвет	Белый/черный
Световой поток	Ненаправленный